

ШАМ 11, ШАМ – 11/400

Инструкция по сборке

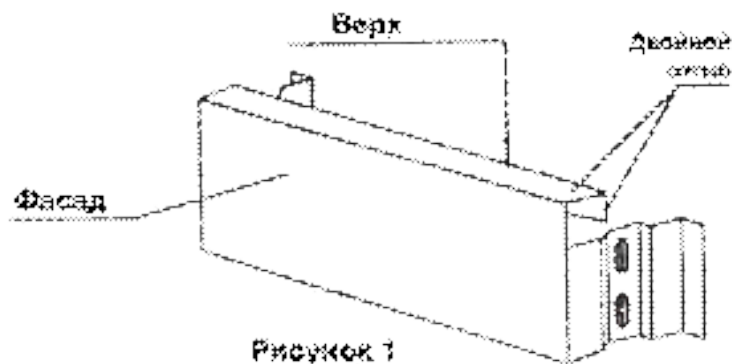


КОМПЛЕКТАЦИЯ

№ п/п	Наименование детали	№ рисунка	Количество, шт.
1.	Панель фасадная	1	1
2.	Крышка шкафа	2	1
3.	Полка	3	4
4.	Боковая стенка (левая)	5	1
5.	Боковая стенка (правая)		1
6.	Задняя стенка	6	2
7.	Дверь (левая)		1
8.	Дверь (правая)		1
9.	Замок		1
10.	Тяга		2
11.	Ось		6
12.	Саморез 4x15		12
13.	Шайба 4		12

Извлеките элементы шкафа из упаковки и ознакомьтесь с ними.

Панель фасадная в боковых деталях имеет 4 продолговатых отверстия для соединения с боковыми стенками шкафа (рис. 1).



Крышка шкафа. На внутренней поверхности крышки с трех сторон располагаются 4 детали с восемью продолговатыми отверстиями для крепления к боковым и задним стенкам (рис. 2).

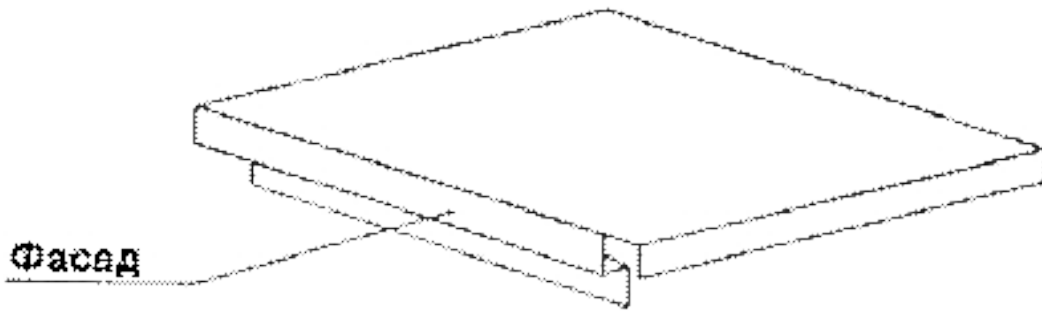


Рисунок 2

Полки шкафа на нижней поверхности имеют усилитель и два уголка, входящие при установке в захваты боковых стенок (рис.3).

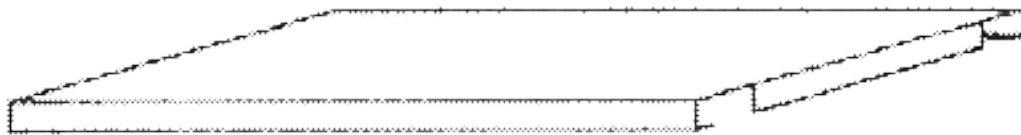


Рисунок 3

Боковые стенки. На фасадном торце расположены петли для навески дверей. В задней части стенки профиль образует «Г» образный паз, в который входят задние стенки. Для установки полок по всей высоте стенки расположены 2 ряда захватов (рис. 4).

Задние стенки соединяются между собой замком типа «ласточкин хвост», а в верхней части имеют элементы с отверстиями для крепления крышки. В нижней части задних стенок находятся заломы, в которые заходит нижняя полка(рис.5)

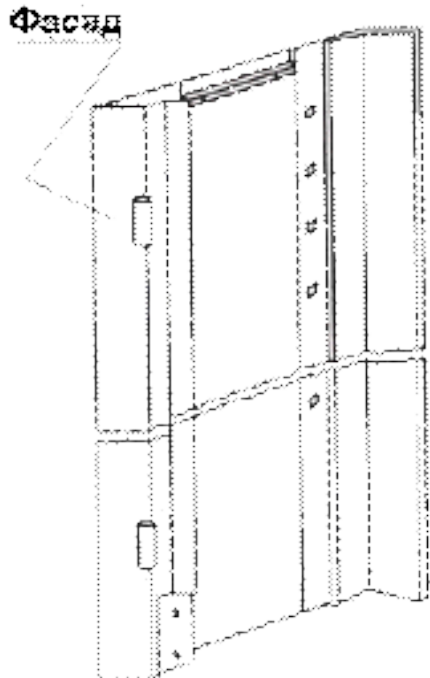


Рисунок 4



Рисунок 5

На боковых сторонах дверей расположены петли шарниров. В правой двери имеется отверстие под замок.

порядок сборки шкафа

1. Перед сборкой саморезом нарезать резьбу в отверстиях боковых и задних стенок.
2. Соединить между собой задние стенки в единое целое.
3. Боковые отгибы задних стенок ввести в «Г»-образные пазы боковых стенок.
4. Соединить в нижней части боковые стенки фасадной панелью, используя длинные саморезы с шайбами.
5. Установить и закрепить крышку шкафа с помощью 8-ми саморезов.
6. Установить на необходимой высоте полки.
7. В петли боковых стенок вставить оси и навесить на них двери.
8. Установить замок и соединить его с тягами, предварительно заведенными в отверстия в нижнем и верхнем уголке двери.



Спасибо, что
продукцию!

выбрали нашу

